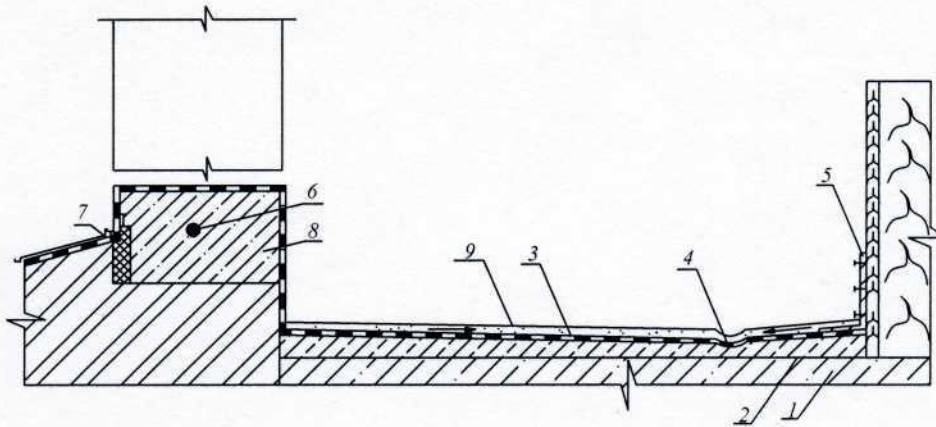


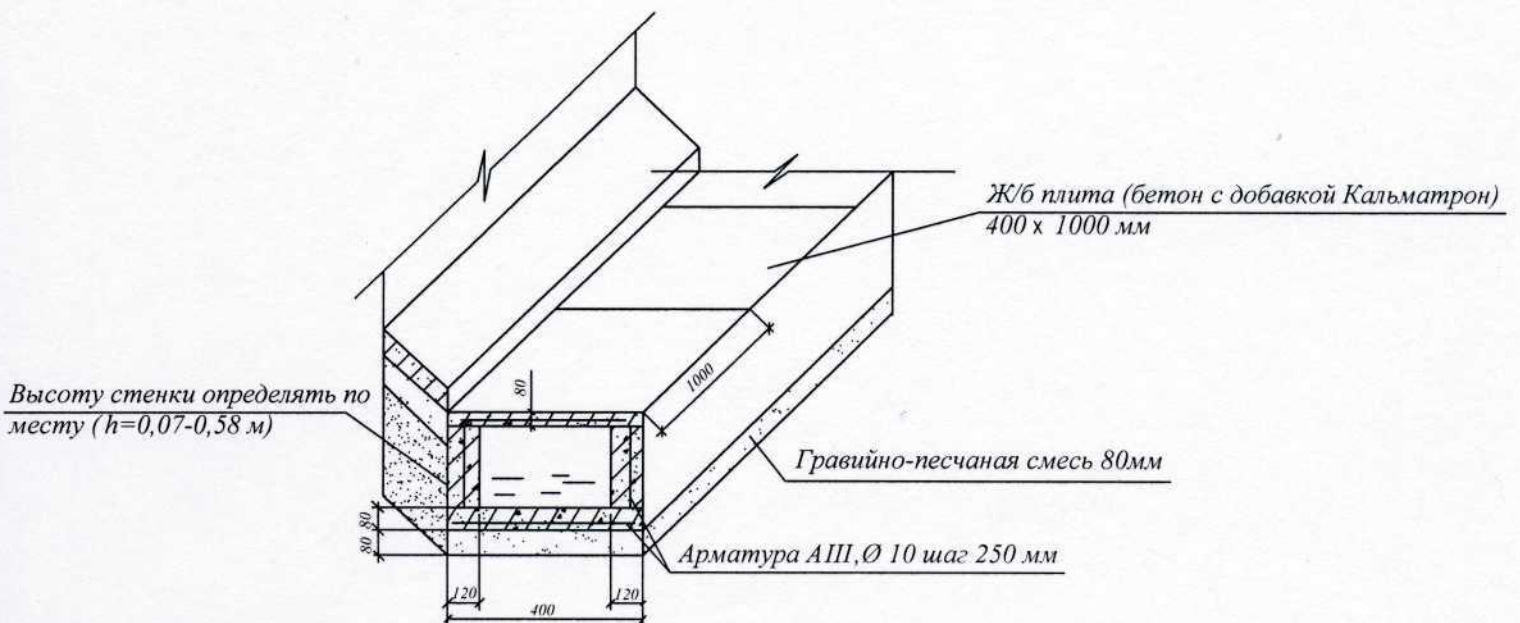
КОНСТРУКТИВНОЕ РЕШЕНИЕ по устройству гидроизоляции открытой галереи здания



Условные обозначения:

1. Существующая стяжка
2. Гидроизолирующая стяжка (пескобетон с добавкой КАЛЬМАТРОН-Д - 10 кг/м³)
3. Защитный состав КАЛЬМАТРОН. Толщина слоя 1,5-2 мм, расход 2,4-3,2 кг/м²
4. Лоток
5. Защитное покрытие из оцинкованной стали
6. Арматурный стержень
7. Деревянная закладная деталь
8. Бетонный бортик (с добавкой КАЛЬМАТРОН-Д - 10 кг/м³)
9. УПРОЧНИТЕЛЬ БЕТОНА (ТУ 2145-001-76270038-2007)

КОНСТРУКТИВНОЕ РЕШЕНИЕ по устройству железобетонного лотка



Примечание:

На поверхность стенок и днища лотка нанести гидроизолирующий состав проникающего действия КАЛЬМАТРОН, толщиной 2-3 мм.