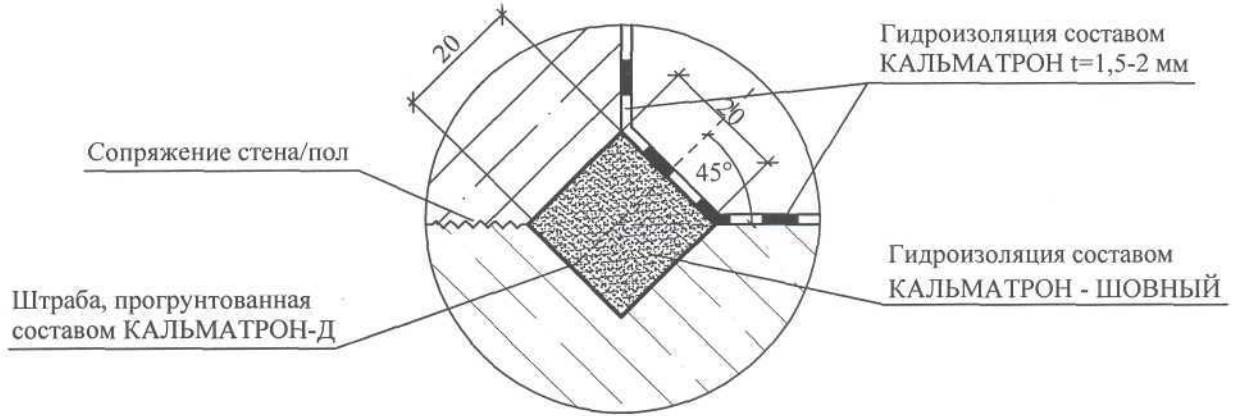


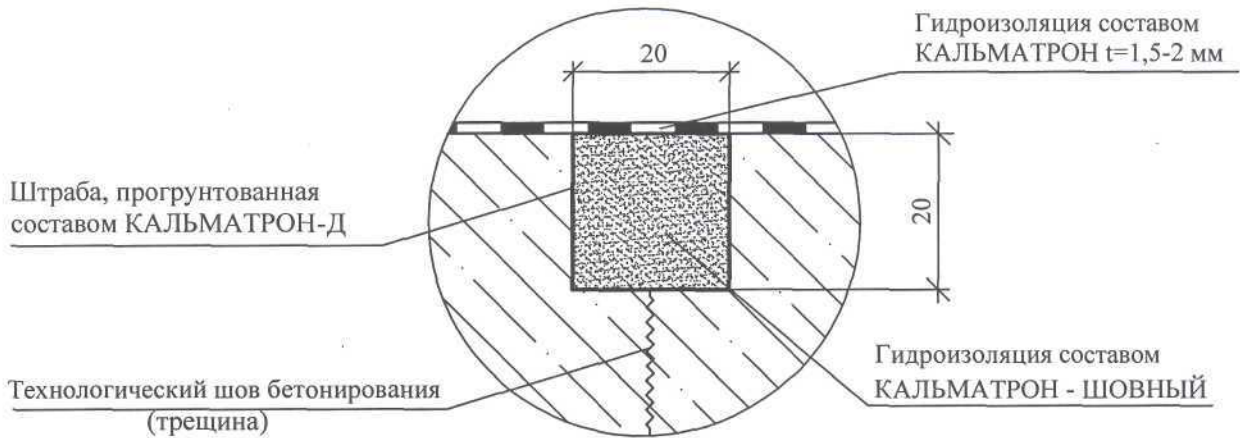
3.1

Узел примыкания стена/пол



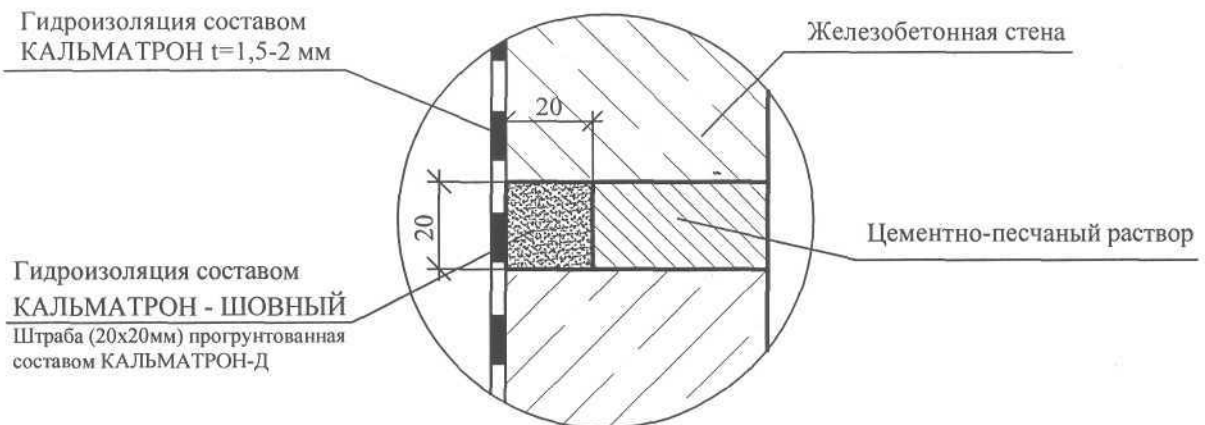
3.2

Ремонт швов бетонирования, трещин



3.3

Заделка межблочных швов



Изм.	Кол.уч	Лист	№ док.	Подпись	Дата

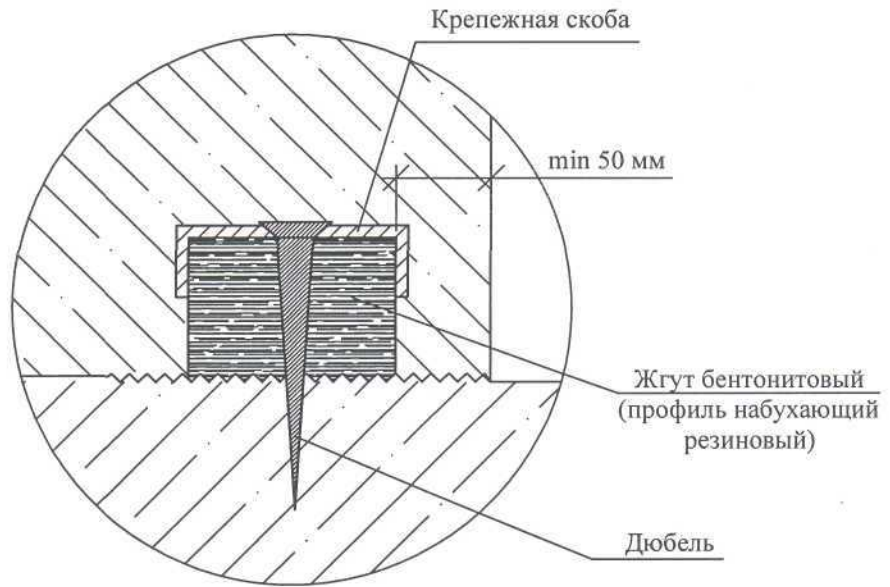
ООО "КАЛЬМАТРОН-Н"

Лист

1

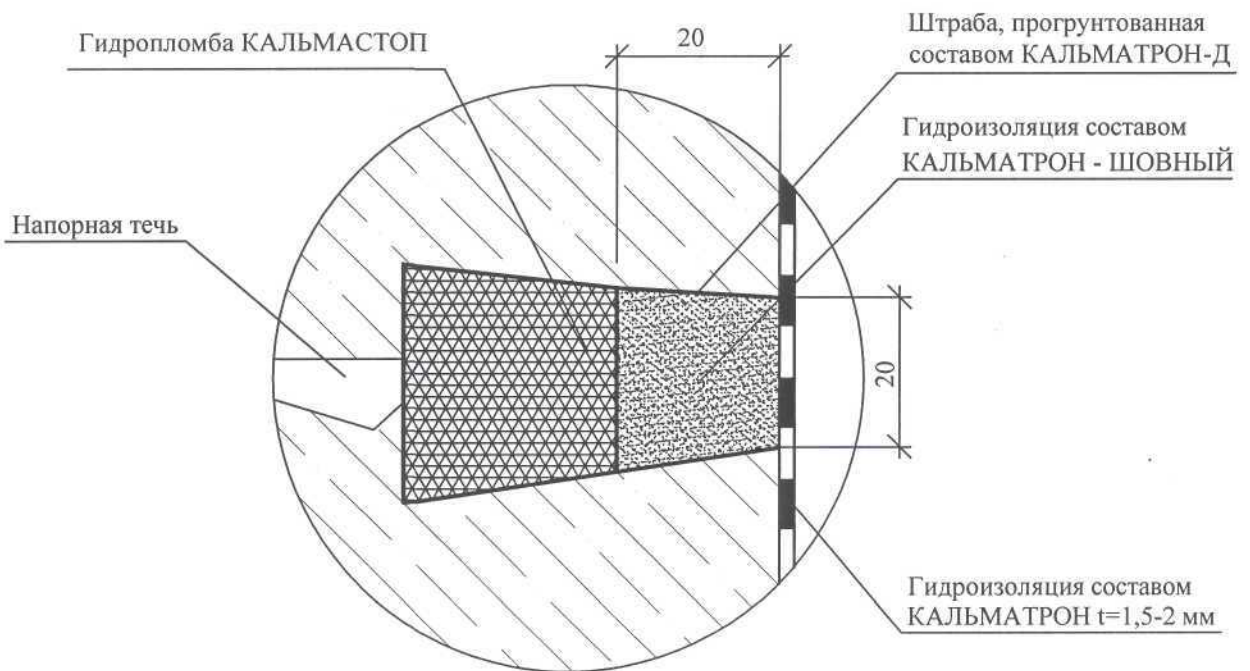
3.4

Узел примыкания при строительстве



3.5

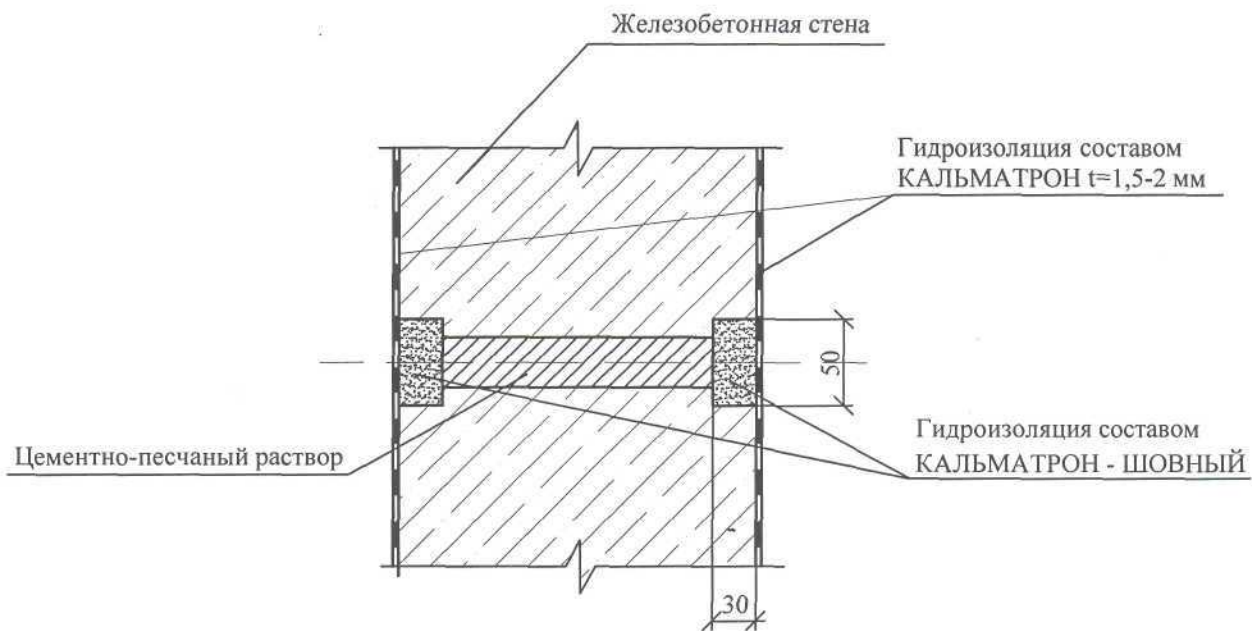
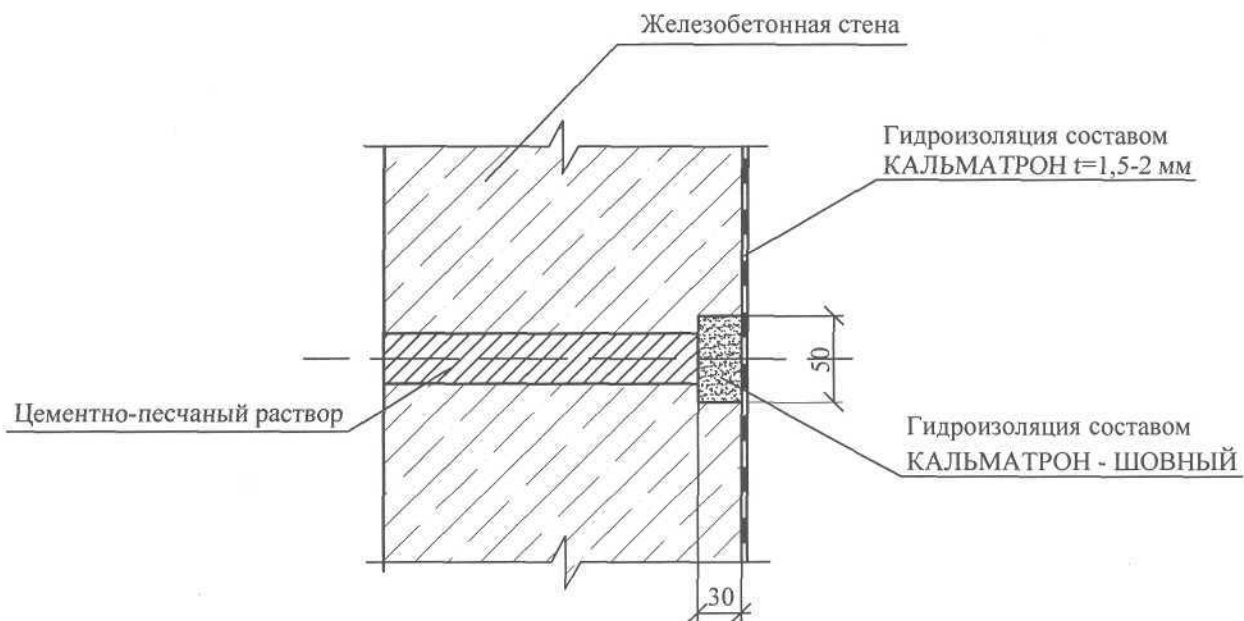
Ликвидация напорной течи



						ООО "КАЛЬМАТРОН-Н"	Лист
Изм.	Кол.уч	Лист	№док.	Подпись	Дата		2

3.6

Герметизация технологических отверстий



Изм.	Кол.уч	Лист	№ док.	Подпись	Дата

ООО "КАЛЬМАТРОН-Н"

Лист

3